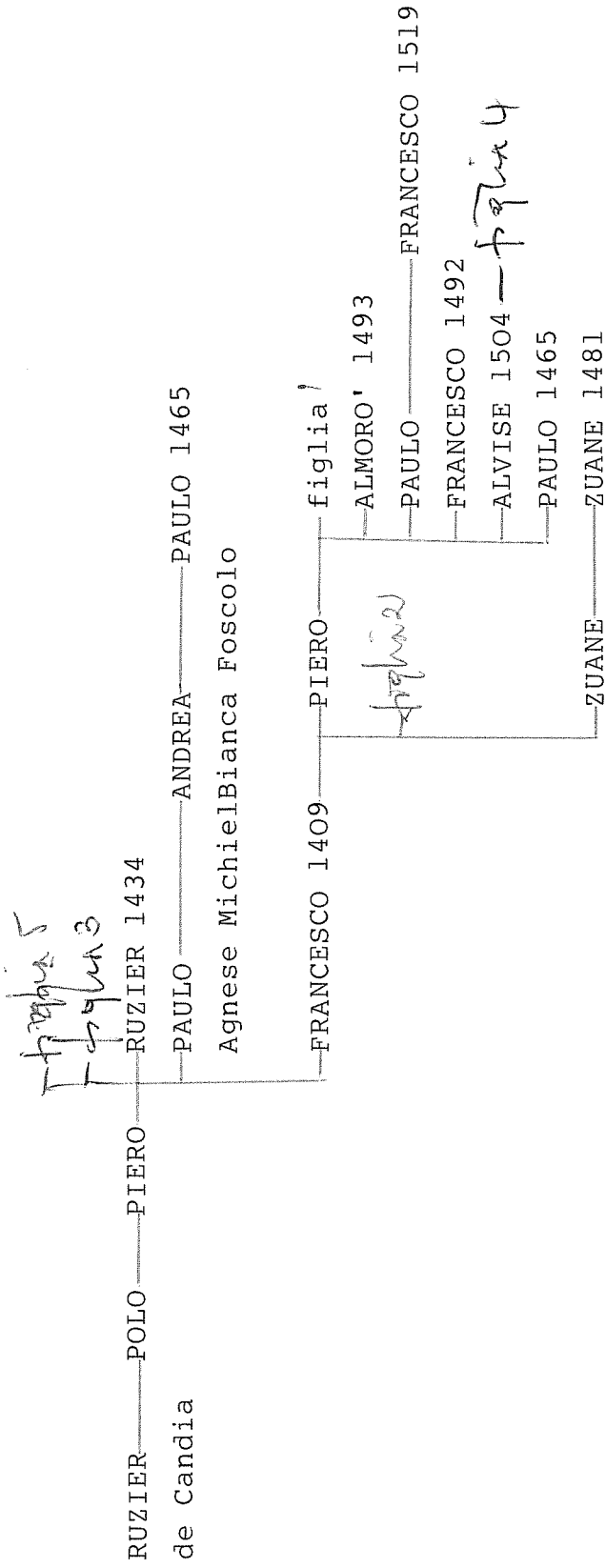


R U Z I E R

Ms. 777, 405v



G. ROZIER 1,1

G. Ruzier 1, 2

1 1512

sier Zuane Querini q. sier Piero q. sier marco q. sier Bernardo
in la fia q. sier Piero Ruzier q. sier Francesco

2 1481

sier Zanin Bon de sier Piero de Candia
in la fia de sier francesco Ruzier

3. 1461

ditto il Pio

sier Nicolò Contarini q. sier Piero q. sier Ruberto
in la fia de sier Piero Ruzier

4. 1543

sier Donà Contarini q. sier Ferigo q. sier Nicolò
in al fia de sier Alvise Ruzier Gobo q. sier Francesco

5 1456

sier Alvise Lolin de sier Anzolo de Candia
in al fia de sier Piero Ruzier de Candia