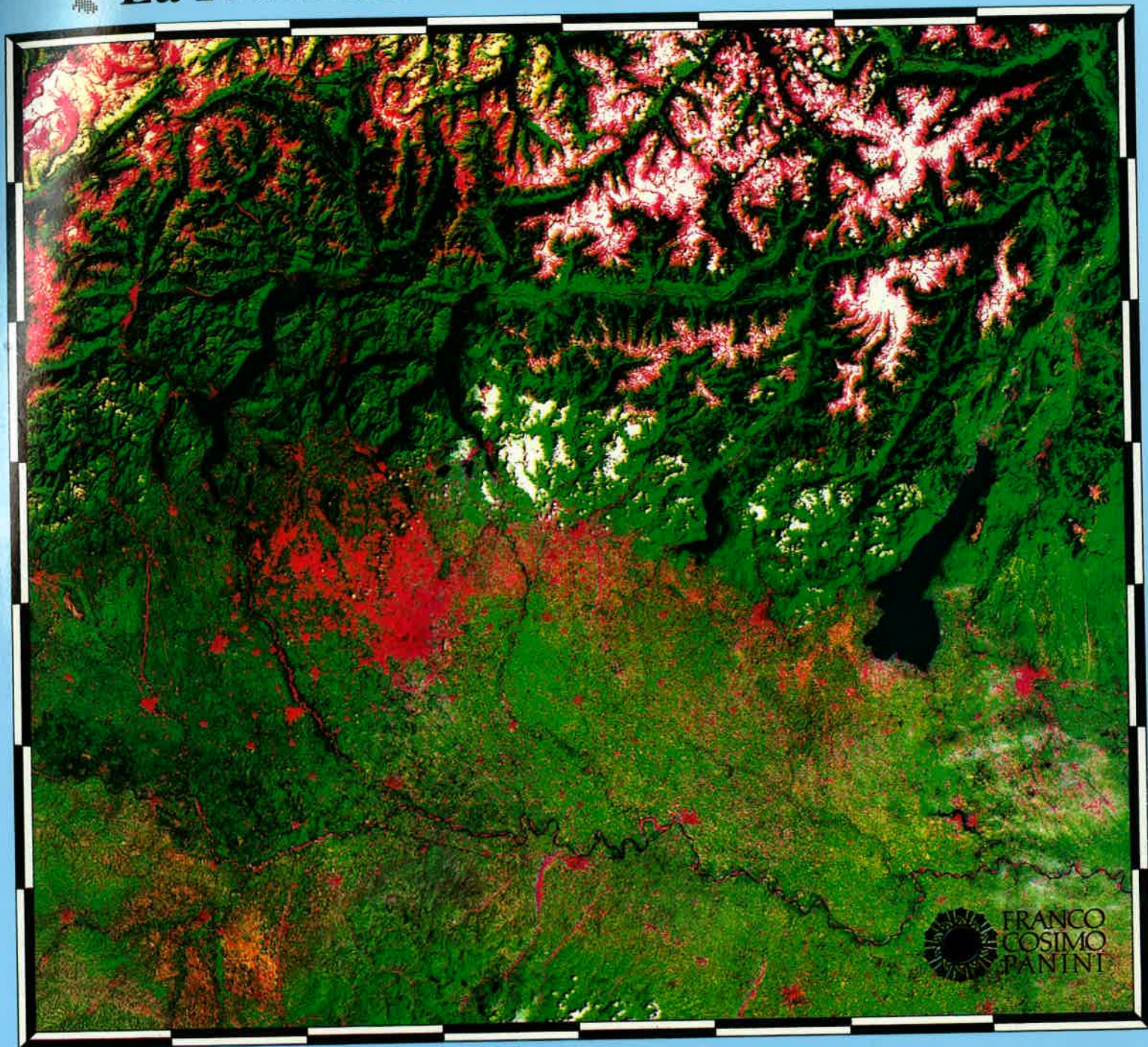




CARTA ARCHEOLOGICA DELLA LOMBARDIA

La Provincia di Lecco

IV



FRANCO
COSIMO
PANINI

L'insediamento protostorico alla Rocca di Chiuso, presso Lecco

Stefania Casini

Il sito archeologico di Chiuso fu segnalato nel 1986 dall'arch. Paolo Corti di Lecco, in seguito ad una serie di ricognizioni di superficie (scheda 227). È situato sul versante settentrionale del picco roccioso su cui sorge «La Rocca», una postazione militare la cui fondazione risale ad epoca anteriore al 1500. Tutta l'area è sottoposta ad un progressivo ed intenso processo di erosione, che costantemente porta in luce livelli antropici con grande quantità di manufatti. È coperta per lo più da fitta boscaglia, e spesso tra le radici delle piante si rinvengono resti ceramici. Alcune anomalie del terreno, lungo il pendio tra la vegetazione, potrebbero rivelarsi di opera umana, per la presenza di grosse pietre, a volte in allineamento, e di livelli antropici, ricchi di manufatti. Reperti ceramici sono stati rinvenuti anche in altri punti della zona: lungo la strada sterrata che da Chiuso conduce alla Rocca e sul pianoro del roccolo che si raggiunge percorrendo un breve tratto di sentiero verso il Monte Mudarga.

Nel 1988 i Civici Musei di Lecco, in collaborazione con la Soprintendenza Archeologica di Milano, promossero un intervento di scavo che interessò il pianoro sottostante la Rocca, tenuto a prato, con radi alberi, nel quale i proprietari del terreno, i Padri Somaschi di Vercurago, avevano da poco operato un livellamento con un mezzo meccanico; i lavori avevano in piccola parte intaccato il deposito archeologico, evidenziando un allineamento di pietre. Furono aperti due saggi di scavo, uno sul pianoro (I saggio), in corrispondenza dell'allineamento di pietre, per mettere in luce la struttura, ed uno sul pendio settentrionale del terrazzo stesso (II saggio), per verificare la potenza stratigrafica del sito.

I dati raccolti hanno permesso di identificare una porzione di insediamento protostorico, che, in base alle tipologie del materiale raccolto, è attribuibile alla cultura di Golasecca. Il termine cronologico più antico (IX sec. a.C.), è per il momento offerto dalla ceramica dei livelli inferiori del II saggio, mentre quello più recente (V sec. a.C.) è fissato sulla base dei materiali raccolti in superficie. Il fatto che l'orizzonte del V sec. a.C. sia assente dalla sequenza stratigrafica, ma risulti documentato dai reperti di superficie, porta a ritenere che, essendo l'ultima fase del sito, sia stata obliterata quasi completamente dai lavori di costruzione e manutenzione della Rocca e dall'intensa frequentazione medievale e moderna.

Non è possibile allo stato attuale delle ricerche definire i limiti dell'insediamento, ma il ritrovamento di frammenti ceramici in altri punti dell'area, come è già stato evidenziato, porterebbe a supporre l'occupazione, oltre che dei terrazzi che dominano il corso dell'Adda, anche dei pianori che degradano verso Chiuso, prospicienti il lago di Garlate (fig. 75).

Le strutture ed i livelli antropici

La limitatezza dei saggi effettuati e i rimaneggiamenti subiti dalla zona nel passato non hanno permesso di individuare strutture perfettamente definite.

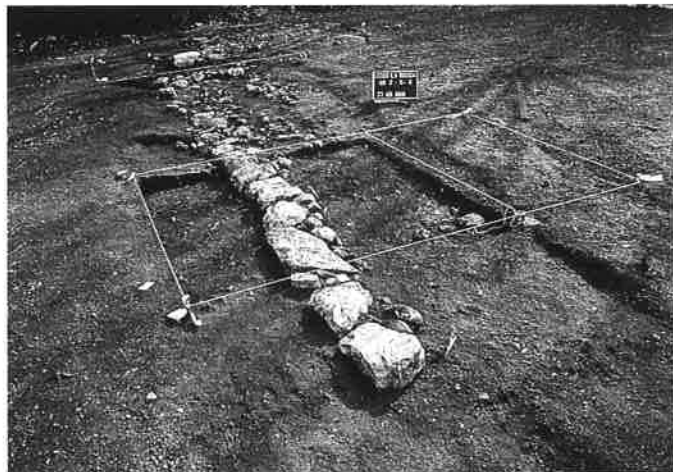
Pertinenti forse all'ultima fase dell'insediamento sono alcuni resti di muri a secco; la loro frammentarietà non permette di ricostruire la planimetria degli edifici, ma è possibile stabilire che, almeno in questa fase, avevano una pianta quadrangolare. Il rinvenimento di numerosi frammenti di incannucciato permette inoltre di supporre l'esistenza di un alzatao ligneo, formato da un intreccio intonacato con argilla, poggiante sulla base di pietra. Questa tecnica edilizia è nota nell'abitato protostorico di Como, utilizzata nelle diverse tipologie di edifici identificate¹. Alcuni frammenti di argilla cotta, di notevole spessore (tra 5 e 7 cm ca.), con una faccia piana e privi di tracce dell'intreccio vegetale potrebbero essere pertinenti a pavimenti, come sono testimoniati sempre nell'abitato di Como (G. FRIGERIO, in *Como fra Etruschi e Celti*, p. 51, fig. a p. 55).

Il primo saggio ha permesso di mettere in luce, subito sotto il livello di terreno superficiale, contenente già materiali dell'età del Ferro, tre allineamenti di pietre: uno nella zona più meridionale, in direzione nord-sud, uno nell'area più



Fig. 75. Lecco, Chiuso (227): veduta della Rocca e dei pianori sopra Chiuso.

Fig. 76. Lecco, Chiuso (227), saggio I: veduta generale dei resti dei muri (ES 2 e 5).



settentrionale, anch'esso in direzione nord-sud e probabilmente un terzo, al centro del pianoro, in direzione est-ovest (fig. 76).

Il primo allineamento (ES 5) nell'area meridionale è un tratto di muro a secco, lungo 1,5 m, formato da due filari paralleli di pietre, con ciottoli di ricalzo inseriti negli interstizi mediani.

Il secondo allineamento di pietre (ES 2), verso nord, lungo 2,5 m, è costituito da un filare di pietre, con faccia a vista verso est; lungo il lato occidentale di ES 2 alcuni ciottoli si incuneano tra le pietre e sembrerebbero perciò costituire, come nel muro precedente, il ricalzo mediano dei due filari, di cui uno solo è conservato in questo caso. Entrambe queste due strutture si interrompono bruscamente verso nord, mentre verso sud la loro lettura diventa difficoltosa perché le pietre si diradano.

Al centro del pianoro, il terzo allineamento di pietre (ES 27), della lunghezza di 0,70 m, rappresenta forse ciò che resta di un muro di andamento est-ovest, probabilmente perpendicolare a ES 2.

Tutti e tre gli allineamenti presentano in alzato un solo corso di pietre e per l'esiguità dei resti non è possibile precisare i loro rapporti. Poiché ES 2 non è sullo stesso asse di ES 5 è probabile che i due tratti di muro fossero pertinenti a due strutture diverse.

Il secondo saggio ha portato alla luce un altro allineamento di pietre (ES 15), con andamento est-ovest, in unico corso ed unico filare, pertinente ad un muro a secco, forse di terrazzamento. Tutte le pietre, pur mantenendo l'allineamento, hanno subito un parziale scivolamento verso il basso, trovandosi sul ciglio

dell'attuale pendio. Mancando per il momento i dati per correlare stratigraficamente i due saggi, è impossibile stabilire un rapporto tra questo avanzo di muro e quelli del pianoro.

La prosecuzione dello scavo in trincea nel I saggio ha messo in luce altre tracce di strutture, delle quali tuttavia non è stato possibile comprendere appieno la funzione e la pertinenza ad ambiti più complessi. In particolare è apparsa interessante un'ampia buca rettangolare (ES 7), situata presso il muro ES 2, ma precedente ad esso; nel suo riempimento sono stati rinvenuti numerosi frammenti ceramici pertinenti allo stesso vaso, la cui parte inferiore era collocata sul fondo; questa struttura, per la quasi totale assenza di ossa ed altri rifiuti, non è stata certamente utilizzata come fossa di scarico, ma più probabilmente come contenitore per vasi.

Sempre nel I saggio, a poca profondità, è stato messo in luce un livello sterile di argilla e ghiaia (forse di base) (US 19), nel quale erano state scavate una buca circolare (ES 17, non completamente messa in luce, perché più ampia dei limiti di scavo) ed alcune piccole buche per pali (ES 21, 22, 23, 24), disposte in circolo. Tre di esse sembrerebbero precedenti allo scavo della buca più ampia, ma il rapporto stratigrafico resta incerto per la difficoltà di distinguere i vari riempimenti, tra loro uguali.

Nel II saggio sono stati asportati, fino alla profondità di m 2,40 una serie di livelli (US 16, 20, 25, 26 e 28), tutti caratterizzati da clasti di varia dimensione e classificazione litologica, con poca matrice terrosa e grande quantità di ceramica (fig. 77). Sono quasi tutti di notevole spessore, in particolare US 28, che non è stato completamente asportato. In quest'ultimo strato erano presenti pietre eterogenee, la maggior parte squadrate, derivanti forse da crolli di strutture e da successivi spianamenti del pianoro soprastante.

I livelli più alti, che in entrambi i saggi sono apparsi fortemente rimaneggiati, con infiltrazione di materiali di età medievale e moderna (ceramica graffita, monete, ecc.), testimoniano l'intensa frequentazione del luogo in ogni epoca. La scarsità dei resti in pietra, fino ad oggi conservati nei livelli superiori, è con ogni probabilità determinata dalla necessità di reperire materiale da costruzione per la Rocca soprastante, che ha portato ad una costante opera di spoliazione delle strutture preesistenti.

I materiali

Lo studio dei materiali emersi dallo scavo è ancora in corso; sono stati analizzati finora soltanto i reperti contenuti nella successione dei livelli del II saggio (US 14, 16, 20, 25, 26, 28), aperto in corrispondenza dell'attuale pendio del terrazzo. I numerosi materiali che sono stati raccolti erano in giacitura secondaria, anche se depositi in età antica, in seguito a successivi lavori di pulizia e di livellamento del terrazzo soprastante. Questo fatto costituisce un limite al tentativo di datare in modo inequivocabile i vari strati per mezzo dei materiali. La presenza infatti di piccoli frammenti di vasi decorati a falsa cordicella, nei livelli più recenti, anche in associazione con le ceramiche attribuibili con certezza al VI sec. a.C., è da un lato la testimonianza di attività svolte in varie epoche sullo stesso sito, che hanno talora intaccato i livelli più antichi, e dall'altro la conferma della situazione di deposizione caotica e casuale dei reperti lungo il pendio².

Nonostante i fattori inquinanti, tuttavia, sono possibili alcune considerazioni di carattere cronologico e tipologico.

1. La ceramica. Un'oggettiva difficoltà nella datazione delle ceramiche rinvenute, e quindi degli strati stessi, deriva, oltre che dalla loro frammentarietà, anche dalla totale assenza di reperti bronzei significativi per la cronologia e dal fatto che la maggior parte delle forme di uso quotidiano non è utilizzata per l'ambito funerario, ed è quindi esclusa da contesti associativi ben datati.

Nello studio della ceramica domestica, inoltre, un altro grave ostacolo è rappresentato dallo stato generale degli studi sugli insediamenti dell'età del Ferro



Fig. 77. Lecco, Chiuso (227), saggio II: sezione 12.

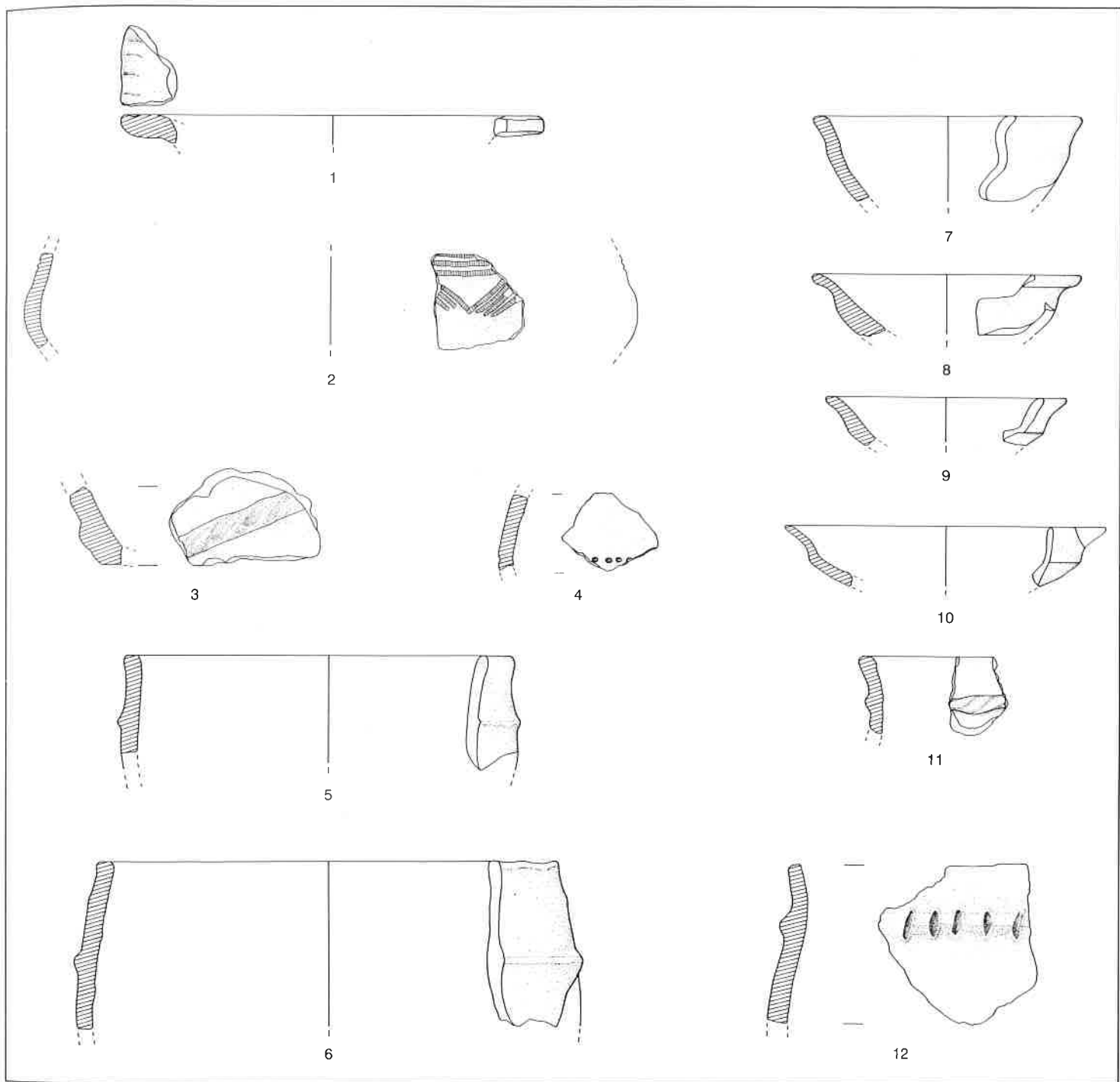


Fig. 78. Lecco, Chiuso (227): forme ceramiche più antiche (2, 3, 7, 11: US 16; 1, 9-10, 12: US 25-26; 4-6, 8: US 28) (rid. 1:3).

nell'Italia settentrionale, più frequentemente documentati da raccolte di superficie e recuperi fortuiti.

Per quanto riguarda la cultura di Golasecca, si conosce la localizzazione di numerosi abitati, ma la casualità di alcune scoperte avvenute nel secolo scorso e all'inizio dell'attuale e talora le modalità di recupero e la mancanza di scavi condotti con metodologie scientifiche, offrono confronti avulsi completamente

da sequenze stratigrafiche e quindi privi di riferimenti cronologici relativi e assoluti. Nelle località Molinaccio e Merlotitt, sulle sponde del Ticino, rispettivamente nell'area di Golasecca (VA) e Castelletto Ticino (NO), P. Castelfranco individuò aree insediative effettuando soltanto delle raccolte di materiale dalla superficie³; nell'insediamento del Caslè di Ramponio in Val d'Intelvi (CO), di cui i materiali raccolti dimostrano la notevole antichità, A. Magni scavò alcune trincee esplorative, senza rispettare la successione stratigrafica (MAGNI 1915).

Alcuni rinvenimenti del nostro secolo offrono soltanto dei dati cronologici approssimativi; le raccolte di manufatti sul Monte Mesma presso Ameno (NO), analizzate da L. Bernabò Brea⁴ documentano un insediamento, senza definirne chiaramente una collocazione cronologica; lo stesso vale anche per le raccolte operate da F. Rittatore Vonwiller in località Cascina Testa presso Sesto Calende (VA) (RITTATORE VONWILLER 1948); gli scavi di V. Fusco alla Briccola di Castelletto Ticino (NO) e quelli di A. Mira Bonomi nei pressi del Monsorino, a Monte Galliasco (Golasecca) e a Castelletto Ticino, sono stati condotti senza il rispetto delle metodologie scientifiche⁵; i recuperi, in seguito ad uno sbancamento, dei materiali dalla località S. Spirito presso Gropello Cairoli (PV) documentano nuovamente un insediamento databile in modo soltanto approssimativo (VANNACCI LUNAZZI 1975-80).

Si attendono ancora pubblicazioni esaustive sulle ricerche condotte negli ultimi anni a Castelletto Ticino, dove sono documentati livelli dal IX ai primi del V sec. a.C.⁶ e nei pressi di Como⁷, dove però la documentazione più antica sembra per il momento limitata al VII sec. a.C.; sarebbe importante anche una conoscenza più approfondita dei materiali di Dubino, loc. Careciasca (SO), dell'insediamento di Bergamo, dove sono documentate per il momento solo le fasi più recenti della cultura di Golasecca, di Capriate S. Gervasio, che sembra coprire un arco cronologico più ampio ed infine di Milano, dove l'insediamento tuttavia non risulta più antico del V sec. a.C.⁸.

La forte caratterizzazione locale, infine, della ceramica di uso comune, rende in alcuni casi difficoltoso il reperimento di confronti plausibili, anche da un punto di vista cronologico, in ambiti culturali coevi e confinanti.

Nell'abitato di Chiuso sono documentate sia ceramiche di impasto grossolano che finemente depurato. Nei livelli più antichi la ceramica grossolana è caratterizzata da forme di grandi dimensioni (teglie/ciotole, coperchi e vasi), da una modellazione molto trascurata e da un impasto con inclusi anche centimetrici (pietruzze, scagliette di mica). Questi caratteri si attenuano a partire dall'US 20, che segna un netto passaggio nella qualità della ceramica. La modellazione, sempre eseguita a mano, è un po' più accurata e gli impasti grossolani sono sgrassati con inclusi più fini. L'impasto finemente depurato nel corso del VI sec. a.C. è caratterizzato da una consistenza spesso un po' farinosa e coperta da un ingobbio lucido o semilucido di colore generalmente nero; i recipienti realizzati con questo tipo di impasto risultano rifiniti con l'uso del tornio lento o lavorati al tornio a ruota, al contrario di tutte le altre ceramiche, che, lavorate a mano, sembrerebbero ancora prodotte in ambito domestico.

La decorazione più comune della ceramica grossolana è costituita da impressioni a stecca o digitali, disposte quasi sempre sull'orlo e talvolta anche sulla spalla. Questo tipo di decorazione sembrerebbe molto frequente nei prodotti dei livelli inferiori, fino all'US 20 compresa, nettamente ridotta nelle US 16 e 14. Una decorazione, presente solo nei livelli superiori (US 20 e 16), è ottenuta con una stecca a punta stondata, che, impressa di piatto sulla pasta molle, crea un motivo ondulato a rilievo (Fig. 80:11); trova numerosi confronti a Belmonte (TO), Ameno-Monte Mesma (NO), alla Briccola di Castelletto Ticino (NO), al Caslè di Ramponio (CO), a Monte Zoppega (VR), oltre che in Liguria, alle Arene Candide e alla Tanassa di Toirano⁹.

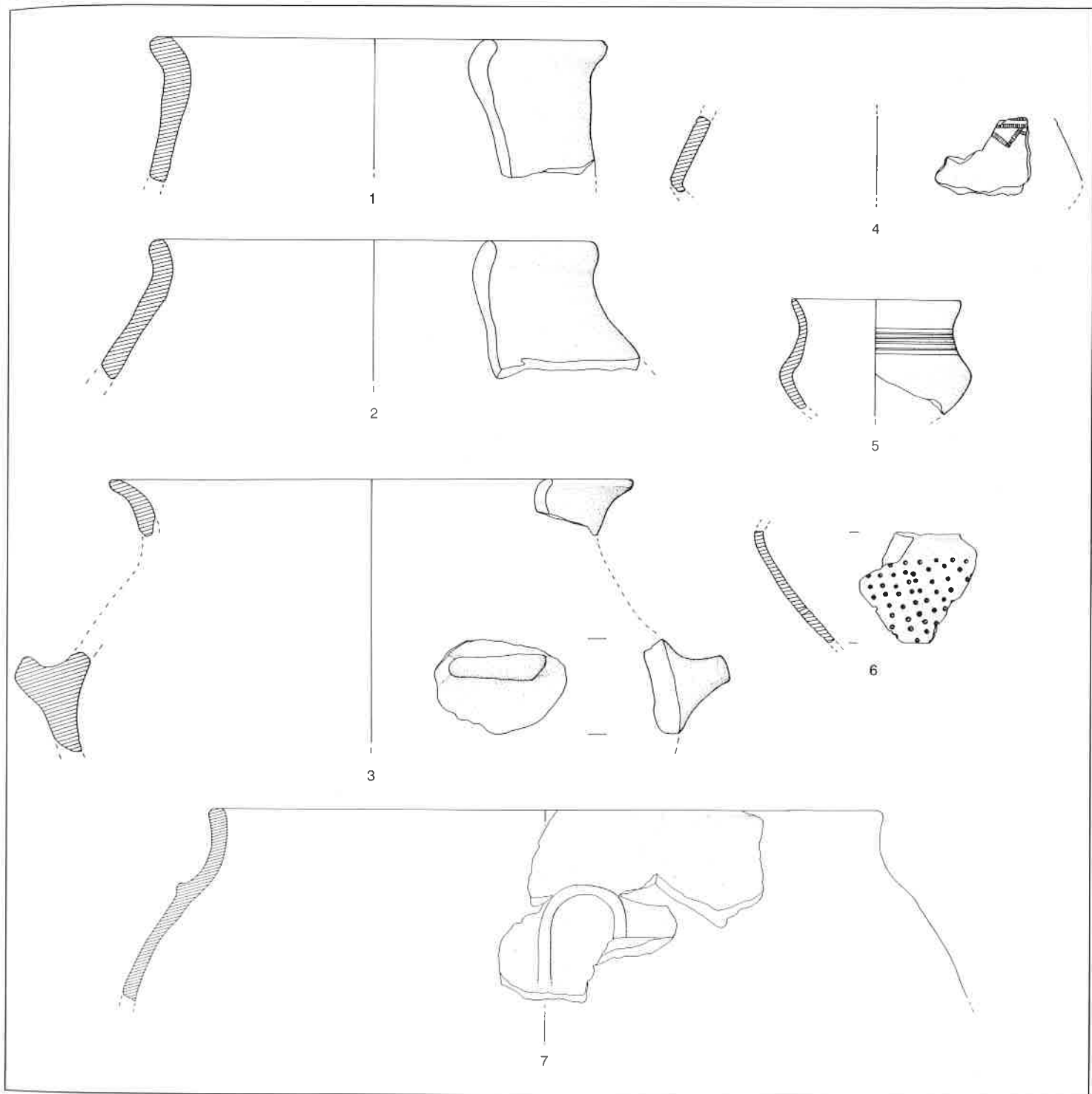


Fig. 79. Lecco, Chiuso (227) (7: US 28; 1-6 US 25-26) (1-5, rid. 1:3; 7 rid. 1:4).

A Chiuso non sono stati individuati, per il momento materiali attribuibili con assoluta certezza all'età del Bronzo finale; mancano infatti completamente alcuni motivi decorativi esclusivi di questo periodo, come le solcature elicoidali sul diametro massimo dei recipienti, le scanalature verticali o orizzontali, le

coppelle e le decorazioni in prossimità dei fondi e del piede dei vasi. Alcuni frammenti tuttavia potrebbero essere attribuiti a questo periodo. Un frammento decorato a falsa cordicella (US 16) è forse pertinente ad un'urna biconica, attribuibile della fase Ca' Morta-Malpensa (X sec. a.C.), per la presenza della decorazione sul diametro massimo e per il motivo di tre linee parallele disposte a formare un'ampio zig-zag (fig. 78:2); trova confronto nella decorazione delle urne delle tombe Ca' Morta 292 e Ascona 10¹⁰.

Un frammento di parete, con accenno di fondo, di grande vaso (US 16) modellato con impasto grossolano e decorato con un grosso cordone obliquo a tortiglione (fig. 78:3), potrebbe essere confrontato con un frammento dall'insediamento di Badia Pavese, loc. S. Tommaso, dell'età del Bronzo finale (PEARCE 1991, p. 108 e tav. LXIV: 292). Anche un frammento di labbro a tesa decorato a unghiate lungo il bordo (US 16), pertinente ad un recipiente di grandi dimensioni (fig. 78:1), può essere avvicinato ad un esemplare di Badia Pavese (PEARCE 1991, tav. LXIII:283).

Sempre con un certo margine di incertezza potrebbe essere attribuita all'età del Bronzo finale anche una coppetta carenata (fig. 78:7), con spigolo arrotondato e vasca profonda (US 16), realizzata con impasto mediamente depurato, con inclusi fini; può essere infatti confrontata con due esemplari presenti in contesti attribuiti all'età del Bronzo finale, a Fossano (CN) (M. VENTURINO GAMBARI, in *QSAP*, p. 64, tav. XXXII: 6) e a Monte Peladolo (BS) (SALZANI 1973, tav. XVI: 3). Un frammento di parete decorata con impressioni circolari (US 28) (fig. 78:4), richiama decorazioni presenti nell'età del Bronzo finale, come documentano i materiali di Vidolasco (CR) (FUSCO 1983, tav. VIII e tav. XI:1) e l'urna della tomba di Biandronno 1876 (DE MARINIS 1971-72, tav. IV: C), che perdurano però anche nel IX-VIII sec. a.C.¹¹.

Benché prive per il momento di confronti vanno ascritte alla fase più antica alcune forme che risultano documentate soltanto nei livelli inferiori (US 28 e 26-25). Parrebbe per ora esclusivo dell'US 28 il vaso a corpo ovoidale, con labbro indistinto e con un cordone plastico orizzontale a poca distanza dall'imboccatura (fig. 78:5-6); è sempre realizzato con un impasto grossolano, con pietruzze e scaglie di mica come degrassante ed è presente in varie dimensioni. Può forse essere accostato ad un frammento dagli scavi di Castelletto Ticino (MIRA BONOMI 1967-69, tav. 22:c), in un contesto attribuibile all'età del Bronzo finale.

È documentato esclusivamente nelle US 28 e 26-25 un tipo di coppetta carenata, di piccole dimensioni, con labbro fortemente esovero, di cui non si conosce il fondo o il piede (fig. 78:8-10). La carena è marcata negli esemplari dei livelli 26-25, meno accentuata in quello dell'US 28, che presenta un impasto meno depurato degli altri, con inclusi fini sabbiosi e micacei. Non trova confronti precisi, ma potrebbe rappresentare lo sviluppo di una forma, a vasca più profonda, documentata nell'età del Bronzo finale, come è già stato evidenziato.

Provenienti solo dai livelli US 28 e 26-25 sono alcune olle di grandi dimensioni, a corpo ovoidale, con labbro distinto, leggermente esovero, talvolta ingrossato (fig. 79:1-2). Nell'US 28 è di un certo interesse un grande dolio a corpo ovoidale, decorato sulla spalla da un cordone plastico ad U rovesciata (fig. 79:7). Non ha confronti puntuali, ma trova delle analogie in un esemplare dall'area ex Storione di Padova, realizzato però in impasto fine; il pezzo di Padova è datato agli inizi dell'VIII sec. a.C. (*Padova Preromana*, Padova, 1977, n. 55, tav. 5:55).

Un frammento di vaso decorato a falsa cordicella ed un bicchiere carenato possono essere considerati elementi di datazione per l'US 26-25.

Il frammento di vaso decorato a falsa cordicella (fig. 79:4) presenta una carenatura al di sopra della quale si conserva un motivo decorativo con due linee orizzontali chiuse in basso da uno zig-zag semplice. Potrebbe essere pertinente a un vaso biconico del tipo documentato ad Ameno F (PAULI 1971, tav. 10:19 e PRIMAS 1970, tav. 1: E ed H) attribuibile al IX-prima metà VIII sec. a.C.

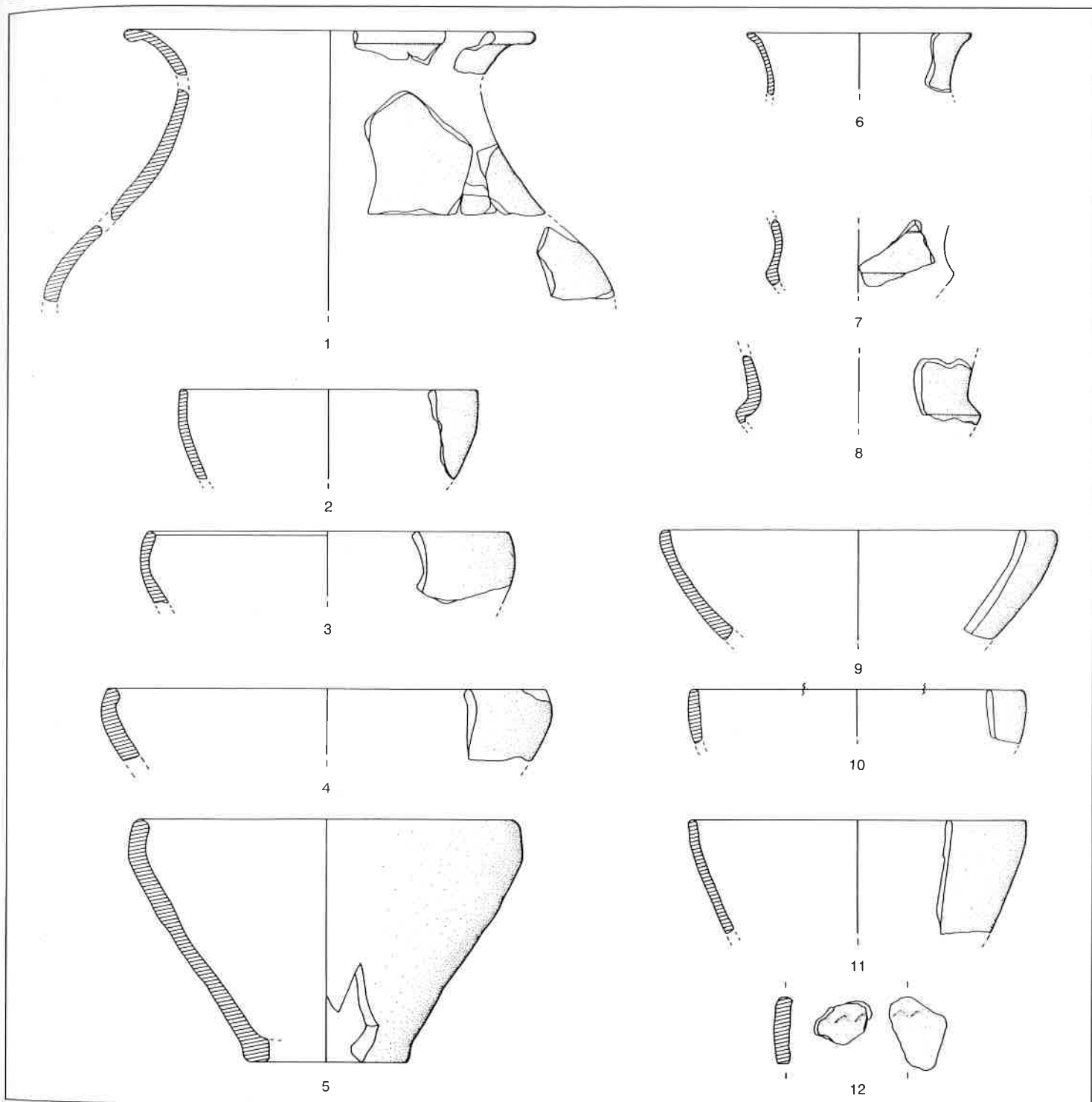


Fig. 80. Lecco, Chiuso (227): 1, vaso biconico, forse di importazione; 2-5, 9, 11, ciotole troncoconiche di impasto medio-fine; 6-8: bicchieri carenati di impasto finemente depurato (tutti da US 20) (rid. 1:3).

Il bicchiere (fig. 79:5), che presenta caratteri formali misti tra i tipi documentati nella zona del basso Verbano (a corpo globulare) e nella zona di Como (a corpo carenato), per la maggiore larghezza rispetto all'altezza può essere ascritto al G. I. A (IX-VIII sec. a.C.) (DE MARINIS 1981-a, pp. 25-27, tav. III:3). Potrebbe infatti

essere confrontato con gli esemplari di Sesto Calende, dalle tombe Cascina Gaiaccio, del IX sec. a.C., e Mulini di Mezzo, della prima metà dell'VIII sec. a.C. (DE MARINIS 1970, tav. 1:2; tav. 3:3).

Nell'US 25 è presente un frammento di colino (fig. 79:6) di impasto fine, una forma documentata in tutti i periodi dall'età del Bronzo finale (Vidolasco) al VI sec. a.C. (S. Spirito)¹².

Privo di confronti è un grande vaso a corpo globulare con due anse a presa rettangolare, impostate sul diametro massimo, sempre proveniente dall'US 26-25 (fig. 79:3).

Nell'US 20, come si è già detto, la qualità della ceramica subisce un cambiamento, nel senso di una maggiore raffinatezza, anche dell'impasto grossolano. Da un punto di vista crono-tipologico sono riconoscibili tra i materiali di questo livello alcune forme di ciotole con labbro distinto rettilineo o leggermente inflesso (fig. 80:2-4, 9-10), che, sulla base degli esemplari dei corredi tombali, risultano essere frequentemente con alto o medio piede. Sono modellate a mano, con impasto depurato, contenente fini inclusi micacei e sabbiosi e risultano accuratamente lisciate a stecca. Sulla base delle associazioni dei corredi sono databili alla fine dell'VIII (G. I B) e soprattutto al VII sec. a.C. (G. I C)¹³.

Ciotole troncoconiche di forma simile sono presenti anche con un impasto mediamente depurato o grossolano, con inclusi di medie e piccole dimensioni, micacei e sabbiosi (fig. 80:5). Da un punto di vista morfologico trovano confronti nello stesso ambito cronologico di quelle precedenti.

Al VII sec. a.C. possono essere attribuiti anche un bicchiere carenato a labbro svasato, decorato a solcature orizzontali sul collo (fig. 80:7) ed altri due frammenti di bicchieri, uno dei quali risulta liscio a stecca (fig. 80:6,8)¹⁴.

Alcuni frammenti, parzialmente ricomponibili, sempre da US 20, sembrerebbero pertinenti ad un grande vaso biconico (fig. 80:1), che risulta estraneo al repertorio formale della cultura di Golasecca; è realizzato con un impasto fine, micaceo, molto probabilmente rifinito al tornio lento ed accuratamente liscio a stecca. Trova confronti tra le urne biconiche con labbro piatto, tipiche del II periodo atestino medio e tardo (FOGOLARI-FREY 1975, pp. 240-241); si veda a titolo esemplificativo l'urna della tomba Casa di Ricovero 235 a Este (FREY 1969, tav. 5:11), datata agli inizi del VII sec. a.C. Si tratta con ogni probabilità di ceramica proveniente da quella cerchia culturale, a testimonianza dei contatti intrattenuti con l'ambiente paleoveneto.

Un frammento di orlo di coppa a labbro cordonato (fig. 81:2), diffusa nel G. II A e AB (prima metà del VI sec. a. C.) e alcuni frammenti di un tipico impasto fine, giallo o grigio chiaro in frattura e nero semilucido in superficie, sono particolarmente significativi per la datazione dell'US 16. I frammenti di olla (fig. 81:1), non ricomponibili, sono probabilmente pertinenti ad un recipiente di grandi dimensioni con collo distinto e orlo appena ingrossato, come l'urna della tomba Ca' Morta 245 della metà del VI sec. a.C. (G. II AB) (*Età del Ferro a Como*, tav. 22: 1), realizzata nello stesso tipo di impasto.

Sono significativi, inoltre, da un punto di vista cronologico, i frammenti di olle cordonate, dipinte di rosso (fig. 81:3-6), che si diffondono nel VI sec. a.C., in particolare modo nella seconda metà (G. II B) (DE MARINIS 1981, p. 193). Frammenti simili sono presenti anche nell'US 14, che conteneva poco materiale e soprattutto a contatto con la sottostante unità 16.

Alla fine del VI sec. a.C. sono attribuibili infine alcuni bicchieri carenati (US 16 e 14) (fig. 82) che trovano numerosi confronti tra gli esemplari del Canton Ticino; si vedano a titolo esemplificativo i bicchieri delle tombe 37 e 82 di Cerinasca d'Arbedo (PRIMAS 1970, tav. 20: B2 e 22:D2), della seconda metà del VI sec. a.C.

Tra la ceramica grossolana sono presenti nell'US 16 forme che trovano confronto nel materiale di S. Spirito (Groppello Cairoli-PV): si tratta di vasi privi di labbro, con orlo arrotondato o più spesso piatto e con corpo ovoidale molto allungato, o addirittura cilindrico¹⁵ (fig. 84:9-12); queste forme ricorrono, pressoché invaria-

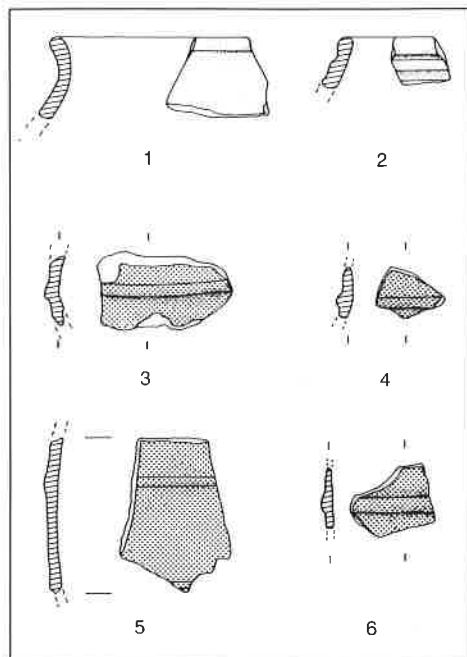


Fig. 81. Lecco, Chiuso (227): frammenti di recipienti di impasto finemente depurato (1-4, 6: US 16; 5: US 14) (rid. 1:3).

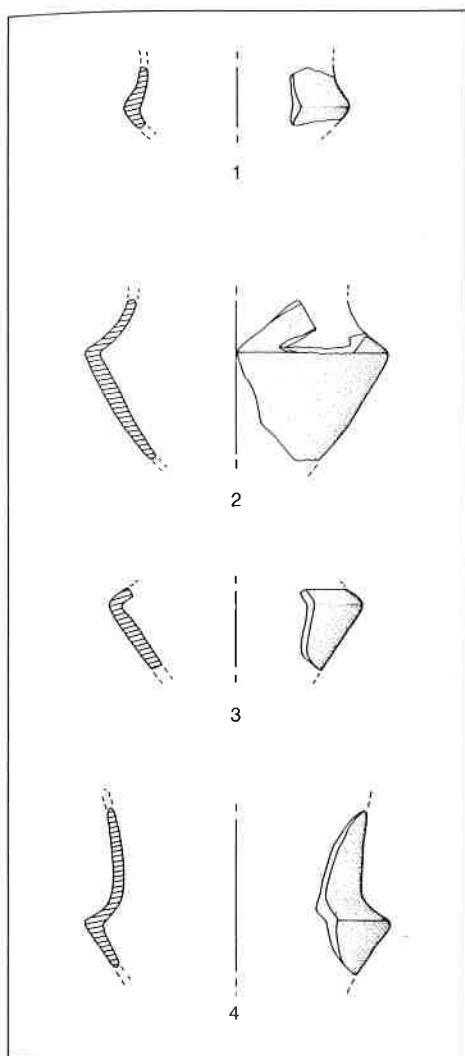


Fig. 82. Lecco, Chiuso (227): bicchieri carenati di impasto finemente depurato (1-2: US 16; 3-4: US 14) (rid. 1:3).

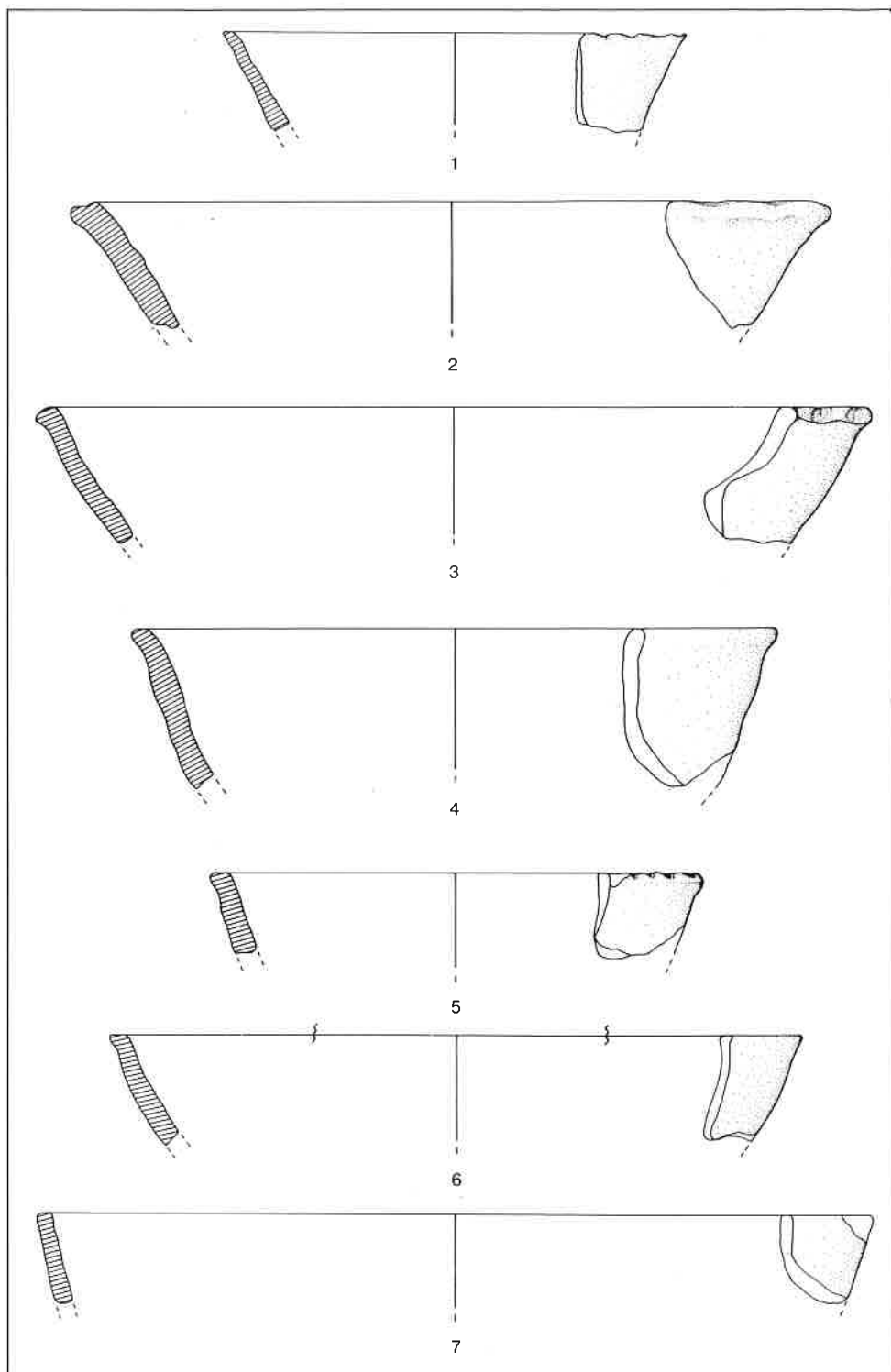


Fig. 83. Lecco, Chiuso (227): ciotole/coperchio (1-4 da US 28; 5 da US 26; 6, 7 da US 16) (rid. 1:3).

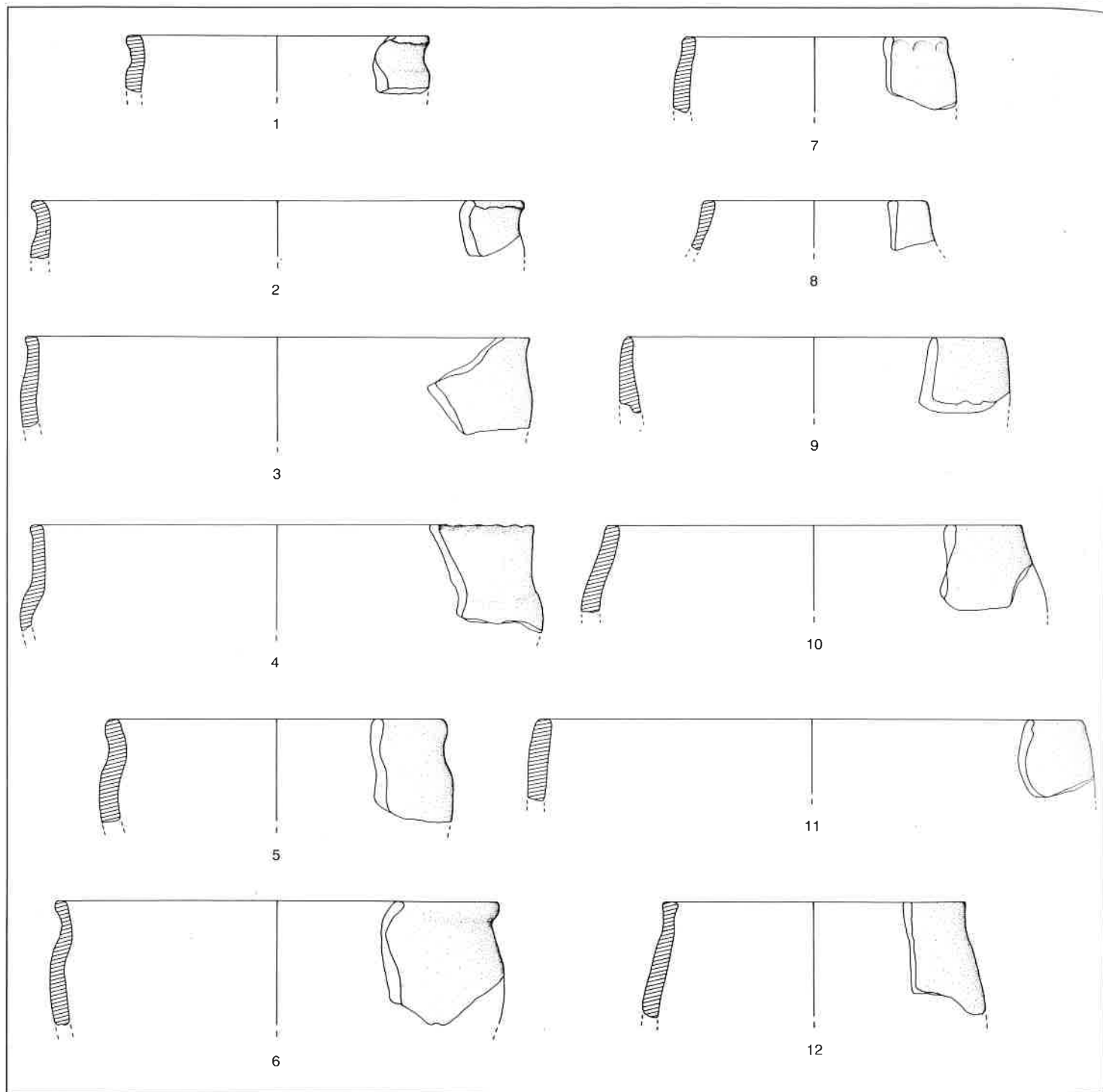


Fig. 84. Lecco, Chiuso (227): ceramica di impasto grossolano, vasi troncoconici e ovoidali (1, 2 da US 25; 4 da US 20; 3, 5-11 da US 16; 12 da US 14) (rid. 1:3).

te, anche nel V sec. a.C., talvolta però lavorate al tornio, anziché a mano¹⁶.

Per tutta una serie di recipienti, modellati con impasto grossolano, non è possibile, allo stato attuale degli studi stabilire una datazione precisa; molti di essi risultano documentati in tutti i livelli scavati a Chiuso.

Una forma ceramica molto comune e diffusa è la «ciotola troncoconica» (fig. 83), di cui non si conosce la parte inferiore¹⁷. Risulta documentata in due varianti (a pareti rettilinee e a pareti convesse) in tutti i livelli, dal più antico al più recente; è solitamente decorata sul bordo da tacche, impressioni digitali e solcature elicoidali. Si può osservare, dagli esemplari più antichi a quelli più recenti che, secondo la tendenza generale, l'impasto, pur restando grossolano, è sgrassato con inclusi più piccoli e che la modellatura è via via più accurata.

Questa forma è documentata nella maggior parte degli insediamenti attribuiti all'età del Bronzo finale e all'età del Ferro dell'Italia settentrionale¹⁸. La sua presenza anche nell'abitato di S. Spirito conferma il lungo *excursus* cronologico.

Le stesse considerazioni di incertezza cronologica, valgono anche per altre forme ceramiche molto comuni, come olle e vasi, sempre di impasto grossolano. Il carattere di variabilità delle loro forme, prodotte in ambito domestico, non permette di suddividerle secondo una precisa tipologia, anche se sono riconoscibili alcuni gruppi con caratteristiche simili. La loro presenza, a parte poche eccezioni, in tutti gli strati scavati, è indice di una produzione rimasta pressoché invariata nel tempo. Soltanto la migliore depurazione dell'impasto e la progressiva maggiore cura nella modellazione sono indici di recenziarietà. I confronti per la maggior parte di questa ceramica si possono ravvisare nuovamente in tutti gli insediamenti attribuiti all'età del Bronzo finale e del Ferro, pur in assenza di riferimenti cronologici puntuali.

Vasi troncoconici. Un primo gruppo comprende vasi di piccole o medie dimensioni, dal corpo troncoconico, con spalla alta e poco pronunciata, breve labbro distinto, rettilineo o, più spesso leggermente esoverso, impostato su una breve gola (fig. 84:1-6). L'imboccatura è spesso uguale o maggiore del diametro massimo; solo raramente hanno l'orlo e la spalla decorata con impressioni digitali e a stecca. Quando la spalla ha lo spigolo accentuato, assumono forma situliforme, che sembra più marcata negli esemplari più recenti. Il gruppo non è per il momento documentato nell'US 28, ma è presente in tutte le altre unità¹⁹.

Vasi ovoidali. Contraddistinti dal corpo ovoidale, hanno il labbro indistinto, talvolta con l'orlo leggermente ingrossato, più frequentemente piatto; la spalla è alta poco accentuata (fig. 84:7-12). È presente in tutti i livelli. Poco documentati negli altri insediamenti dell'età del Bronzo finale-prima età del Ferro dell'Italia settentrionale (è presente solo a Monte Castellon di Marano (VR), cfr. SALZANI 1974-a, tav. 3:8-10), sono ben attestati a S. Spirito (Gropello Cairoli-PV) nel VI sec. a.C., come è già stato evidenziato. Nei livelli inferiori questa forma è rara, e risulta, contrariamente agli esemplari più recenti, decorata sul bordo.

Vaso cordonato. È una forma caratteristica il vaso a corpo ovoidale, con il labbro distinto, rettilineo o leggermente esoverso, sottolineato da un cordone decorato a tacche, impressioni o solcature elicoidali (figg. 78:11-12). Questi recipienti potrebbero essere annoverati tra i più antichi, poiché sembrano comparire già in contesti dell'età del Bronzo finale²⁰. Si ritrovano, con gli stessi caratteri morfologici, in tutti gli insediamenti noti, dove sono documentate anche le fasi iniziali della I età del Ferro²¹ (IX-VIII sec. a.C.).

Olle. Una serie di olle, a corpo ovoidale o globulare, con spalla alta e pronunciata, imboccatura minore del diametro massimo, sono caratterizzate da un piccolo labbro distinto verticale (fig. 85:1-3, 6). Hanno dimensioni molto varie e talora sono decorate sull'orlo e sulla spalla a tacche, solcature oblique e impressioni digitali.

Da queste si distinguono parzialmente alcune olle, sempre con spalla alta e pronunciata, ma con labbro distinto esoverso, decorate con gli stessi motivi (fig. 85:4-5, 9).

Un'altra serie di olle ha il collo lungo e svasato verso il basso (fig. 85: 7-8, 10-11); non si conosce la forma della spalla e del corpo più in generale, anche se confronti abbastanza precisi si individuano tra il materiale di Monte Peladolo (BS) (SALZANI 1973, tav. V). Queste varie forme di olle sono documentate a Chiuso in tutti i livelli²².

Un recipiente, documentato per ora soltanto nei livelli superiori (US 20 e 16), ha come caratteristica il collo distinto, verticale e l'orlo leggermente ingrossato a cordoncino, anche se di fattura molto irregolare (Fig. 85:12). Non si conosce purtroppo lo sviluppo del corpo, che si potrebbe immaginare come la forma di urna documentata alla Ca' Morta, nella tomba 284, del VII sec. a.C. (G. I C) (*Età del Ferro a Como*, tav. 18: 1).

I materiali raccolti in superficie sul pianoro precedentemente allo scavo e poi nel livello di *humus* annoverano numerosi frammenti di ceramica di impasto grossolano, con tracce di lavorazione al tornio veloce, che permettono di attribuirli con certezza al V sec. a.C.²³; questo periodo è meglio documentato tuttavia da alcuni frammenti di ceramica fine da mensa, con impasto ben depurato, di colore arancio-rosso, che si ispira ai modelli coevi della ceramica etrusco-padana²⁴. In particolare sono significativi una porzione di orlo-parete pertinente ad una ciotola con orlo ingrossato ed inflesso (fig. 86:3), due orli-parete di ciotole di tipo

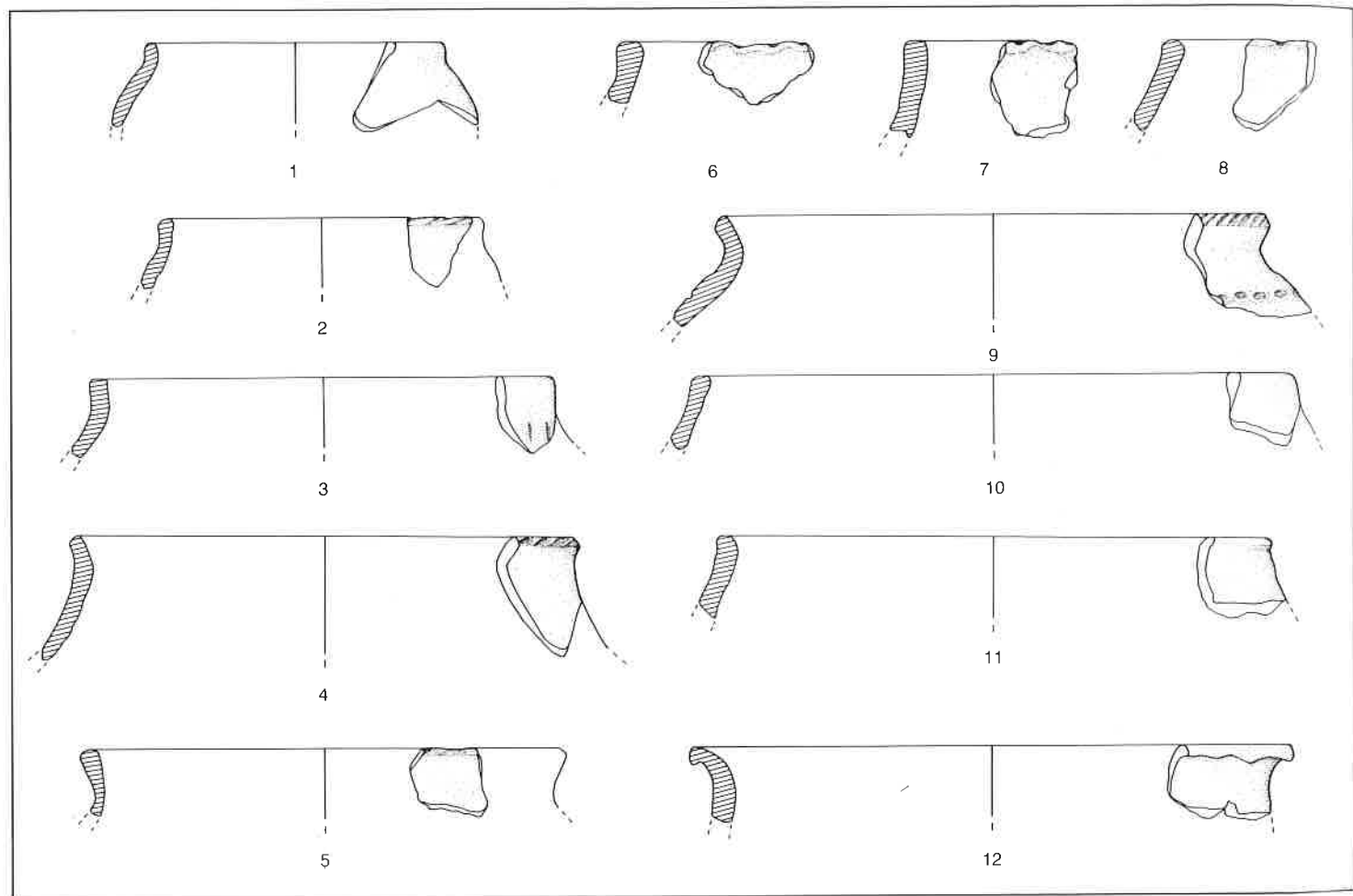


Fig. 85. Lecco, Chiuso (227): ceramica di impasto grossolano, olle con labbro rettilineo, con labbro esovero, con collo svasato e con collo cilindrico (1,2-9 da US 28; 3,4,10 da US 25-26; 2,5,12 da US 20; 11 da US 16) (rid. 1:3).

etrusco-padano²⁵ (fig. 86:1-2), un frammento di orlo di olla e un fondo con piede di mortaio (fig. 86:5). Questa forma, assai diffusa in ambiente etrusco-padano, non compare mai nella cultura di Golasecca precedentemente al G.III A1. Va attribuito con ogni probabilità al V sec. a.C. anche un piccolo frammento di parete di ceramica a vernice nera, di provenienza attica²⁶; va ad aggiungersi ad una serie numerosa di importazioni di ceramica attica rinvenute non solo nei

contesti tombali della cultura di Golasecca, ma anche nei siti d'abitato, in particolare negli insediamenti protostorici di Como e Bergamo²⁷.

2. I bronzi. Nel sito di Chiuso sono del tutto assenti per il momento gli oggetti in ferro e rari i manufatti in bronzo, di cui quelli più significativi sono:

1 – un corpo di fibula di tipo Mazzucca di Montanaso (fig. 87:4), decorato a gruppi distanziati di trattini paralleli; mancano completamente molla e ardiglione e la maggior parte della staffa. Rinvenuta durante le raccolte di superficie. Le dimensioni ridotte e la sezione del corpo schiacciata depongono a favore di una certa antichità; è databile alla fine VI-prima metà V sec. a.C. (G. II B-III A1). Si vedano per confronto le fibule della tomba di Pazzallo (PRIMAS 1970, tav. 46:B5), del Tessin C, e quelle da Cuggiono (DE MARINIS 1981, tav. 7:6 e 7), in un contesto attribuito al G. III A1.

2 – una staffa di fibula, con terminazione a doppio globetto (fig. 87:3), di piccole

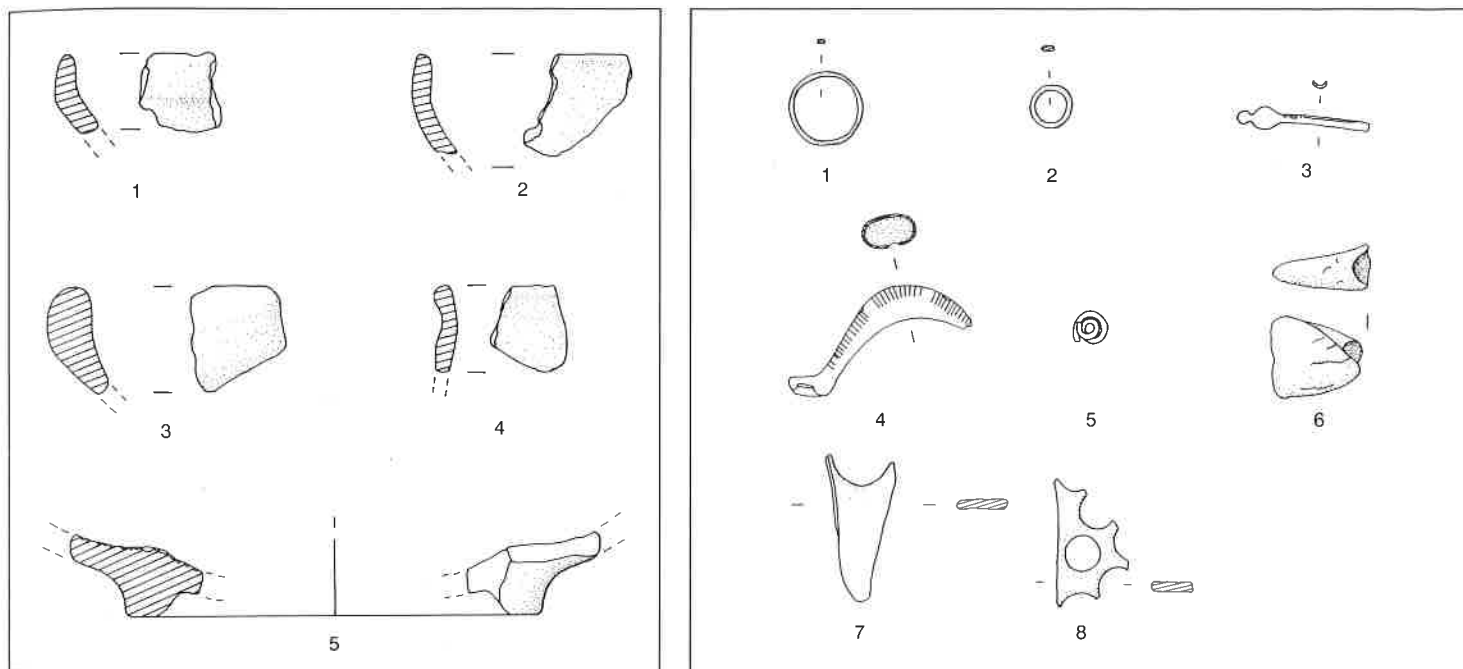


Fig. 86. Lecco, Chiuso (227): ceramica di impasto finemente depurato del V sec. a.C. Raccolta di superficie (rid. 1:3).

Fig. 87. Lecco, Chiuso (227): 1-6 bronzo; 7-8 osso (1 da US 20; 2-8 raccolta di superficie) (rid. 1:2).

dimensioni, riferibile ai tipi del VI sec. a.C., più probabilmente della prima metà. Rinvenuta durante le raccolte di superficie.

3 – un anello da dito a sottile fascetta (fig. 87:1). Dall'US 20.

4 – due frammenti di *aes rude*, dalle raccolte di superficie e dall'US 4 (fig. 87:6).

Sono entrambi settori di piccole pannelle emisferiche. L'uso dell'*aes rude* in funzione monetaria, che ha origini nell'VIII sec. a.C. (R. DE MARINIS, *Aes signatum*, in *Gli Etruschi a nord del Po*, Mantova, 1986, p. 201), è documentato nella cultura di Golasecca nel V sec. a.C. Si vedano a questo riguardo un ammasso di rottami di fibule, lingotti e piastrine rinvenuti nell'abitato protostorico di Como a Prestino in via Isonzo, e il ripostiglio rinvenuto sempre a Prestino, nei pressi di via Isonzo, deposto entro una buca scavata nella roccia di base (*Como tra Etruschi e Celti*, pp. 128-130). Le fibule con cui sono associati i lingotti datano il primo insieme al G. III A1-2 (V sec. a.C.) e il secondo al G. II B-III A1 (fine VI-prima metà V sec. a.C.).

3. Altri materiali. Sono documentati a Chiuso manufatti in terracotta, come le fusaiole (US 16 e 20), strumenti in pietra tra cui vanno segnalati due raschiatoi in selce di colore verde salvia (US 25 e 14), un lisciatoio in arenaria (US 1), numerosi macinelli e ciottoli con tracce di lavorazione in tutti i livelli del II saggio.

Sono significative due piastrine di osso (fig. 87:7-8), frammentate, da cui risultano asportati dischetti circolari, forse utilizzati come elementi decorativi. Sono state rinvenute entrambe durante le raccolte di superficie.

Sono state rinvenute nell'US 20 due rondelle di ceramica ritagliate da recipienti di impasto fine, che si trovano comunemente negli abitati delle culture di Golasecca, ma delle quali è tuttora ignota la funzione.

Considerazioni conclusive

I dati presentati in questo contributo vanno considerati preliminari, poiché non sono stati ancora presi in considerazione i reperti ceramici provenienti dal I saggio.

Ciò che emerge da questa breve analisi è che, nonostante la deposizione secondaria dei materiali, come è già stato evidenziato, è possibile enucleare alcuni gruppi ceramici la cui cronologia sembra scandire a grandi linee la successione dei livelli scavati.

Emerge inoltre la lunga durata dell'insediamento, le cui fasi più antiche possono essere attribuite per il momento al IX-VIII sec. a.C. (US 28, 26-25). Soltanto la prosecuzione degli scavi potrà accertare l'esistenza di un orizzonte riferibile all'età del Bronzo finale, indiziata da alcuni frammenti, la cui datazione è però problematica.

Risulterebbero attestati anche il VII e il VI sec. a.C., documentati rispettivamente dai materiali di US 20 e 16-14, mentre sporadici reperti raccolti in superficie, dimostrano l'esistenza di una fase di abitato anche nel V sec. a.C., la cui consistenza resta tuttavia ancora da definire.

Per quanto riguarda la ceramica di uso comune, emerge che la difficoltà di precisare le attribuzioni cronologiche non dipende soltanto dalla scarsità dei contesti di confronto ben datati, ma anche dal fatto che alcune forme (le ciotole troncoconiche con il bordo decorato a tacche, i vasi e le olle lavorate a mano e decorate a impressioni digitali) hanno una lunga durata nel tempo. Nel valutare i reperti di confronto si è avuta l'impressione di una generale tendenza alla retrodatazione di ceramiche che vengono prodotte immutate per vari secoli e che potrebbero testimoniare in alcuni abitati l'esistenza di orizzonti non documentati, per il momento, da altri reperti. In Veneto, oltre che in Piemonte e in Lombardia, sono infatti noti da tempo materiali di abitato, provenienti da raccolte di superficie. La maggior parte di essi viene attribuita all'età del Bronzo finale e talvolta agli inizi dell'età del Ferro, anche in assenza di precisi riferimenti cronologici; in alcuni casi tuttavia questa attribuzione cronologica andrebbe nuovamente valutata con dati aggiornati e alla luce di nuovi scavi più sicuri.

Note

- 1) G. FRIGERIO, in *Como fra Etruschi e Celti*, pp. 41-51. A Chiuso è forse significativa di un cambiamento nelle tecniche di costruzione la presenza di incannucciato solo nei livelli dal 25-26 al 14, e la totale assenza nell'US 28.
- 2) Va segnalata una particolare concentrazione di frammenti ceramici più antichi nell'US 16.
- 3) P. CASTELFRANCO, *La stazione preistorica del Molinaccio sulla riva sinistra del Ticino*, in *ASISN*, XVI, 1879, p. 15 ss.; P. CASTELFRANCO, *I Merlotti. Stazione umana della prima età del Ferro sulla riva destra del Ticino*, in *ASISN*, XVIII, 1875, p. 33 ss.; D. VITALI, *Materiali della Prima età del Ferro dai territori di Castelletto Ticino e Golasecca al Museo Civico di Modena*, in «*Emilia Preromana*», 9/10, 1981-82, pp. 260-261, fig. 5.
- 4) BERNABÒ BREA 1947, pp. 58-70; si veda anche BERNABÒ BREA 1946, p. 33 ss., in particolare alle pp. 57-59.
- 5) Il Fusco riconobbe una stratigrafia, di cui riporta anche il rilievo della sezione; tuttavia, come lui stesso afferma, i materiali dei vari livelli non furono tenuti separati perché non vi era «...una differenza tipologica tale da autorizzare una distinzione di strati e perciò di periodi...» (V. FUSCO, *Abitato dell'età del Ferro nella zona della necropoli di Golasecca*, in *Civiltà del Ferro*, Documenti e studi, VI, Bologna, 1960, p. 325 ss., in particolare p. 334). Si veda inoltre V. FUSCO, *Nuovo contributo per la conoscenza dell'abitato dell'età del Ferro di Castelletto Ticino*, in *Comum*, Misc. di scritti in onore di F. Frigerio, Como, 1964. Per lo scavo Mira Bonomi si veda: MIRA BONOMI 1968-69.
- 6) Si ringrazia vivamente il dott. Filippo Maria Gambari, della Soprintendenza Archeologica del Piemonte, per aver permesso l'accesso ad alcuni materiali dalla loc. Briccola di Castelletto Ticino e dalla Burcina di Biella e per un fruttuoso scambio di opinioni sulle tipologie dei materiali d'abitato.
- 7) Gli scavi hanno interessato la località Prestino dal 1982 al 1984 e le relazioni sono state pubblicate da R. DE MARINIS nei *NSAL* di quegli anni; si vedano inoltre i contributi su *Como tra Etruschi e Celti*, pp. 65-72, 77-120, ove è possibile reperire anche la bibliografia precedente.
- 8) Per Bergamo protostorica, si veda R. POGGIANI KELLER, in *Bergamo dalle origini all'alto-medioevo*, Modena, 1986, pp. 61-80 e CASINI 1992, scheda 4; per Capriate S. Gervasio: R. POGGIANI KELLER, in *NSAL*, 1986, pp. 58-59; R. POGGIANI KELLER, in *NSAL*, 1990, pp. 14-15. Per Milano: R. DE MARINIS, *La città in Lombardia. La sua nascita, la sua evoluzione*, in *Archeologia urbana in Lombardia*, Modena, 1984, pp. 22-33; S. JORIO, in *NSAL*, 1987, pp. 133-134; M. TIZZONI, *Alcune osservazioni su Milano preromana*, in *S. Maria alla Porta: uno scavo nel centro storico*, SA, IV, 1986, pp. 351-353; A. CERESA MORI et AL., in *NSAL*, 1987, pp. 137-138; C. PAGANI-N. WHITE, in *NSAL*, 1990, p. 175. Si veda anche quanto emerso a Dubino, loc. Careciasca (SO), dove il materiale risulta documentare oltre il Bronzo finale anche orizzonti di VIII-VII sec. a.C.: R. POGGIANI KELLER, in *NSAL*, 1987, pp. 31-33, fig. 21.
- 9) Belmonte: M. CIMA, *Belmonte alle radici della storia. Ricerca su una comunità preistorica nelle*

- Alpi occidentali*, in «*Orco Anthropologica*», 5, Cuorgné, nn. 54, 63, 191, 192. Ameno-Monte Mesma: BERNABÒ BREA 1947, fig. 2: 3° in alto. Castelletto Ticino: P. MARTIGNETTI, *I materiali dell'abitato protostorico della Briccola (Castelletto Ticino) nel contesto della cultura di Golasecca*, Tesi di Laurea, Università degli Studi di Torino, a.a. 1990-91. Caslè di Ramponio: MAGNI 1915, fig. 18, 1° in alto. Monte Zoppega: SALZANI 1976, fig. 4:12, 16. Arene Candide e Tanassa di Toirano: BERNABÒ BREA 1946, rispettivamente fig. 15 e 16.
- 10) CM 292: *Età del Ferro a Como*, tav. 4:1; Ascona t.10: A. CRIVELLI, *La necropoli di Ascona*, in «*Sibirium*», 1953-54, pp. 49-59, tav. XXVII.
- 11) Si veda in particolare per il IX sec. l'urna della tomba 86 di Ameno F (PRIMAS 1970, tav. 2:D); per l'VIII sec., indicativamente le urne della tomba Balzaretto 1956 di Sesto Calende (DE MARINIS 1970, tav. 7:1) e della tomba 29 di Castelletto Ticino (PAULI 1971, tav. 18:17).
- 12) Vidolasco: FUSCO 1983, tav. IV; S. Spirito: VANNACCI LUNAZZI 1975-80, tav. VIII:9.
- 13) La forma è assai diffusa; si veda a titolo esemplificativo PRIMAS 1970, PAULI 1971, *Età del Ferro a Como* e DE MARINIS 1981-a, *passim*.
- 14) La frammentarietà dei numerosi bicchieri carenati rinvenuti non permette una precisa attribuzione cronologica. Tuttavia un certo tipo di impasto risulta esclusivo del VI sec. a.C. (fine, di consistenza polverosa, di colore giallo o grigio chiaro in frattura e marrone o nero lucido o semilucido sulla superficie) e caratterizza, oltre ai bicchieri, anche le coppe, le olle ed i boccali. Nell'US 20 sono stati rinvenuti frammenti di bicchieri con questo tipo di impasto, oltre a quelli già indicati, costituendo evidentemente un fattore di disomogeneità. Essi provengono tutti dal quadrato AE 119 dove si può pensare che il soprastante US 16 sia stato probabilmente sottoscavato; US 16 nello stesso quadrato conteneva sempre frammenti di bicchieri del VI sec. a.C. Una verifica delle quote della planimetria di US 20, a confronto con le quote della stessa unità riportate nella sezione, confermerebbe questa supposizione.
- 15) VANNACCI LUNAZZI 1975-80, tavv. II-IV. Il materiale da questo insediamento non è stato ancora pubblicato in modo esaustivo, ma dalla scelta di materiale operata da Vannacci Lunazzi è possibile affermare che sono presenti almeno due orizzonti cronologici, il G. II, con certezza della fase B, ed il G. III A1, al quale sono riferibili alcuni bronzi (tav. XV:2-3, 10-12 e tav. XVI: 1, 3, 5, 9-11), ed alcuni bicchieri (tav. IX: 1, 7).
- 16) Sono presenti infatti nell'abitato protostorico di Como, a Prestino e Brecciago (dati inediti, in corso di studio).
- 17) Potrebbe essere sia con piede distinto, sia con fondo piano. Non è possibile stabilire neanche la profondità di questi vasi, che possono, sulla base delle proporzioni aver avuto funzioni diverse: vasi contenitori (recipienti profondi), teglie (recipienti poco profondi con fondo piano), ciotole e coperchi (recipienti poco profondi con piede distinto). È una forma ancora presente a Prestino (CO), via Isonzo (inedita), in contesto di V sec. a.C., lavorata al tornio e documentata come recipiente poco profondo e fondo piano (teglia).

18) In Piemonte è presente a Belmonte, dove è attestato un orizzonte dell'età del Bronzo finale, ma probabilmente anche uno dell'età del Ferro (cfr. M. CIMA, *Belmonte alle radici della storia. Ricerca su una comunità preistorica nelle Alpi occidentali*, in «Orco Anthropologica», 5, Cuornè), a Pocapaglia (genericamente I età del Ferro, cfr. M. VENTURINO GAMBARI, in *QSAP*, 8, 1988, tav. XLVIII: 11-12); in Veneto la forma è documentata in orizzonti sia dell'età del Bronzo finale che all'inizio dell'età del Ferro; quasi tutti i materiali non sono inseriti in contesti stratigrafici definiti, ma sono il risultato di raccolte di superficie o di scavi poco corretti. Si vedano tra gli altri Monte Zoppega (SALZANI 1976, fig. 2: 2, 5, 7), Villamarzana, in contesto attribuito al IX sec. a.C. (L. SALZANI, in «Padusa», XXIII, 1987, p. 241, fig. 1:2, 5, 6), Monte Castellon di Marano (SALZANI 1974-a, p. 280, tav. 2: 5-7), Pre di S. Giorgio in Valpolicella (SALZANI 1974, p. 482, tav. I:12-15), infine Castel Gomberto in territorio vicentino (DE GUIO 1980, fig. 2:1-8). Forse è significativa l'assenza di questa forma a Vidolasco (FUSCO 1983) e a Badia Pavese (PEARCE 1991), dove è documentata soltanto l'età del Bronzo finale.

19) I limiti cronologici sono fissati dai contesti dell'età del Bronzo finale, Vidolasco (FUSCO 1983, tav. III:2, XI: 2-4), Badia Pavese (PEARCE 1991, n.256) e del V sec. a.C., a Como, nelle loc. Rondineto e Prestino (materiale inedito al Museo di Como). Un vaso troncoconico con caratteri situliformi è presente nel corredo della tomba 1/1984 di Motto d'Egno a Castelletto Ticino della fine dell'VIII sec. a.C. (G. I B) (F.M. GAMBARI, in *QSAP*, 4, 1985).

20) Castelletto Ticino: MIRA BONOMI 1967-69, tav. 17:b, 18:b, c, e, g; Caslè di Ramponio: MAGNI 1915, fig. 17:1, 20:1, 3; Badia Pavese: PEARCE 1991, n. 265; Vidolasco: FUSCO 1983, tav. XIII: 2.

21) Parre (dai livelli più antichi): R. POGGIANI KELLER, *Risultati dell'indagine in corso nell'inseppimento del Castello di Parre (provincia di Bergamo)*, in *Die Räter*, Bolzano, 1992, pp. 309-327, fig. 7: 18-19; Castelgomberto: DE GUIO 1980, figg. 5:4, 6-9, 6:6-7; Monte Castellon di Marano: SALZANI 1974-a, tav. 4: 7 e 9; Monte Zoppega: SALZANI 1976, fig. 3: 5, 13. Fossano (CN): M. VENTURINO GAMBARI, in *QSAP*, 7, 1988, tav. XXXII: 9-10; Valeggio sul Mincio, t. 2 di Borghetto: L. SALZANI, in *QAV*, IV, 1988, p. 263, fig. 12:3; Pre di S. Giorgio in Valpolicella: SALZANI 1974, tav. II:7-8; Villamarzana: L. SALZANI, in «Padusa», XXIII, 1987, pp. 239-240, fig. 2: 5-6. Quasi tutti questi complessi sono databili al IX e VIII sec. a.C.

22) Sono presenti in contesti di varia datazione, dall'età del Bronzo finale (Vidolasco, cfr. FUSCO 1983, tav. III: 4 e 6) al V sec. a.C. (Prestino e Rondineto, materiali inediti), quando risultano lavorate al tornio veloce, con orlo ingrossato a cordone e decorate a impressioni a stecca o a unghiate solo sulla spalla. Ancora una volta sono le caratteristiche dell'impasto e le modalità di modellazione che subiscono variazioni nel tempo, anziché la forma stessa.

23) L'uso del tornio veloce a ruota non è attestato precedentemente al G. III A (DE MARINIS 1988-a, pp. 216-217).

24) Si vedano al proposito: DE MARINIS 1981, pp. 200-202; *Como tra Etruschi e Celti*, pp. 132-134; DE MARINIS 1988-a, p. 217. Per le problematiche della ceramica etrusco padana si veda S. CASINI-P. FRONTINI-E. GATTI, *La ceramica fine, in Gli Etruschi a nord del Po*, I, Mantova, 1986, pp. 246-265.

25) Si veda, anche per una bibliografia più completa, S. CASINI-P. FRONTINI-E. GATTI, *La ceramica fine, in Gli Etruschi a nord del Po*, I, Mantova, 1986, pp. 246-265.

26) Il frammento non può, per la sua esiguità, essere riprodotto graficamente. Si ringrazia il prof. R. De Marinis per avere gentilmente preso visione del pezzo, confermando l'attribuzione.

27) Per un elenco completo delle importazioni di ceramica attica nella cultura di Golasecca, si veda: R. DE MARINIS, *Nouvelles données sur le commerce entre le monde méditerranéen et l'Italie septentrionale du VII au V siècle avant J.-C.*, in *Les Princes Celtes et la Méditerranée*, Rencontre de l'École du Louvre, Paris (1986), 1988, pp. 45-46, carte 3. Nella carta non sono rappresentati, perché scoperti successivamente, il frammento di Chiuso ed un frammento di kalyx attica a figure rosse emerso a Bergamo nello scavo di via Solata. Per quest'ultimo si veda M. FORTUNATI ZUCCALA-M.G. VITALI, in *NSAL*, 1990, pp. 148-150, fig. 169.

R. De Marinis, è stato condotto uno scavo che ha interessato la porzione ovest del riparo.

Nel riparo W, al di sotto di un livello di terriccio con pietrisco ed uno strato di breccia, cementata verso la parete del riparo, in uno strato di pietrisco e sedimento sabbioso, sono state rinvenute ossa umane in deposizione secondaria, pertinenti sicuramente a sepolture collettive. Le ossa sono risultate sconvolte e fratturate, ma non sembrano aver subito un'azione di trasporto prolungata. Nello strato erano presenti anche carboni e resti di malacofauna. Sono stati rinvenuti lungo il lato orientale alcuni blocchi di pietra di grandi dimensioni, forse costituenti un recinto.

Verso est la ripulitura e la rettifica del fronte del deposito detritico hanno messo in luce una serie stratigrafica: al di sotto di vari livelli di pietrisco e di pietre dovuti alla frana, a episodi di degrado del versante e al crollo della volta del riparo, è stata rinvenuta una lente carboniosa, con pietre di piccole dimensioni che presentavano segni di alterazioni termiche, interpretata come focolare.

I resti umani rinvenuti, che non recano traccia di combustione, sono pertinenti ad almeno 11 individui, di varie età, con una preponderanza di soggetti infantili; uno dei crani adulti reca la traccia di una trapanzazione con foro ellittico.

Tra le pietre della frana del versante sono stati rinvenuti frammenti ceramici pertinenti ad un vaso biconico decorato a falsa cordicella.

Sepulture: antica età del Bronzo (età radiocarbonica 1495 ± 90 a.C. - semiperiodo Libby. Età calibrata 1885-1640 a.C.)³⁴ (De Marinis). Frammenti ceramici: età del Bronzo Finale/I età del Ferro (XII-IX sec. a.C.) (De Marinis, Casini).

Musei Civici di Lecco.

ATSA R. De Marinis, 10.2.1989; D. RONCO, *Un campione di popolazione dell'età del Bronzo di Paradiso di Laorca (Lecco): Paleobiologia*, in «Archivio per l'Antropologia e la Etnologia», CXX, 1990, pp. 151-166.

34) La datazione al radiocarbonio è stata eseguita su campioni prelevati dall'us 15, presso il Centre de Recherches Géodynamiques di Thonon Les Bains, con contributo dei Musei Civici di Lecco.

227. LECCO

fraz. Chiuso, loc. La Rocca.

B 4 IV

1986-88. È stato individuato, tramite la ricognizione di superficie, un insediamento della cultura di Golasecca³⁵.

Nel 1988 i Musei Civici di Lecco, in accordo con la SAL, hanno effettuato due saggi esplorativi, nella zona dove era stato raccolto materiale archeologico.

I saggi: ha permesso di mettere in luce, subito sotto l'*humus*, un muro di andamento nord-sud, costituito da un duplice filare di pietre a secco con rincalzo di ciottoli negli interstizi mediani; un secondo muro, sempre di andamento nord-sud, di pietre a secco, come il precedente, di cui resta però un unico filare di pietre, che è risultato non allineato con il precedente e quindi pertinente ad una struttura diversa; una serie di pietre, forse pertinenti ad un muro di andamento est-ovest, perpendicolare al secondo muro.

Tutte le strutture conservano in alzato un solo corso di pietre.

Nei livelli inferiori, invece sono state messe in luce buche, di cui una, di forma rettangolare, contenente una grossa quantità di ceramica, forse interpretabile come fossa di immagazzinaggio; un pozzetto riempito da terriccio organico molto scuro, ricco di ossa e carboni; una serie di piccole buche per pali.

Il saggio: ha permesso di verificare la potenza stratigrafica del sito, con una successione di livelli di scarichi di rifiuti, soprastanti un livello molto profondo, contenente grosse pietre alloctone, la maggior parte a faccia piana, derivate probabilmente da crolli di strutture.

I materiali raccolti dalle varie unità stratigrafiche comprendono ceramica grossolana, modellata a mano, decorata a unghiate ed impressioni, ceramica fine, modellata al tornio lento, con forme di bicchieri carenati e olle cordonate del tipo a collo distinto. Numerosi sono anche i frammenti decorati a falsa cordicella, probabilmente pertinenti a ciotole o vasi biconici. Pochi sono i reperti di bronzo, rappresentati da due lingottini (*aes rude*) e un anello da dito; dalla superficie provengono una staffa di fibula in bronzo con terminazione a doppio globetto e il corpo di una fibula di tipo Mazzucca di Montanaso. È stato rinvenuto anche un frammento di ceramica attica. Numerose sono le fusarole e abbondante è il materiale edilizio (concolato).

Golasecca I-III (IX-V sec. a.C.).

SAL.

ATSA S. Casini, 10.5.1988, S. CASINI, in *NSAL*, 1988-89, p. 33 ss.

35) La segnalazione è stata fatta da P. Corti di Lecco, che ha raccolto in superficie numeroso materiale ceramico e qualche frammento di bronzo.

228. LECCO

loc. Monte S. Martino, sperone roccioso «I Pizzetti», tra le quote m 380 e 430 slm.

B 4 IV

Nel settembre 1990, nel corso di una ricognizione di superficie effettuata dal personale del Civico Museo di Como, è stato

localizzato un insediamento di cui sono riconoscibili alcune abitazioni, per il momento in numero di dodici, scavate parzialmente nella roccia. Gli alzati sono realizzati con murature formate da pietre e laterizi legati con malta e due degli edifici sono formati da due ambienti separati da un muro. In un caso si ha testimonianza di un piano elevato. Tra i materiali raccolti vi sono numerosi frammenti ceramici, frammenti di tegole piane a bordi rialzati di tipo romano e frammenti di pietra ollare.

Nel luglio 1991 sono stati effettuati scavi nel sito, sempre da parte del Civico Museo di Como.

Presenza di orizzonti preromano (V-IV sec. a.C.) e romano. Insediamento: VI-VII sec. d.C.

Materiali al Civico Museo Como.

M. BRAMBILLA-G. P. BROGIOLLO-L. CASTELLETTI-F. RENZI-M. UBOLDI, *L'insediamento rupestre del S. Martino di Lecco*, in *RAC*, 1991, p. 105 ss.

229. LIERNA

loc. imprecisata.

n.l.

Precedentemente al 1876 furono rinvenute in circostanze imprecisate monete di Agrippa, Druso e Nerva. Il contesto è imprecisabile.

I sec. d.C. (Nobile).

Materiali dispersi.

BARELLI 1876, p. 4, n. 2; BERTOLONE 1939, p. 246; PENZA 1976, p. 125.

230. LIERNA

loc. imprecisata.

n.l.

Precedentemente al 1876 furono rinvenute in circostanze imprecisate alcune tombe con «fibule ed altri oggetti».

Datazione imprecisabile.

Materiali dispersi.

BARELLI 1876, p. 4, n. 2; CA, F°32, 8; USLAR 1991, p. 284, 15/H22.

231. LIERNA

via Val di Villa, presso piazza IV Novembre, albergo Vittoria (mapp. 1510).

B 4 II

Maggio 1876. Durante i lavori nelle cantine dell'albergo furono rinvenute strutture relative ad una villa romana; in particolare furono messi in luce un pavimento a mosaico in bianco e nero, tratti di muro e tronchi di colonne.

I sec. d.C. (Fortunati Zuccala).

Musei Civici di Lecco (MCL 105, St. 11818).

BARELLI 1876, p. 4 ss., tav. IV; BALBIANI 1957, p. 17 ss.; PENZA 1976, pp. 125-126.